

鉄道用3t平ボディ 標準キャブパワーゲートAT車

準中型免許以上で運転できる軌陸車
オートマチック車で運転楽々!

出展商品一覧
はこちら



この自動車の運転には
準中型免許以上
が必要です。

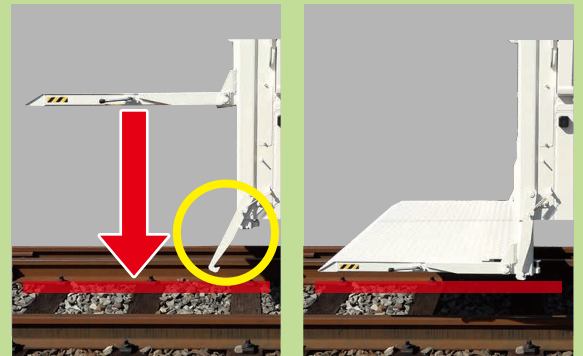
準中型免許以上 オートマチック車



パワーゲート



パワーゲートがこの位置で止まります。
積み下ろしがラクラク!



インナーコムストッパー

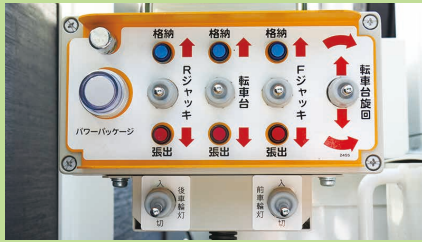
パワーゲートが軌道の高さまで
下がらないよう止めることができます

出展商品一覧
はこちら



主な装備

● 操作ボックス



● 車内操作パネル(前後同速仕様)



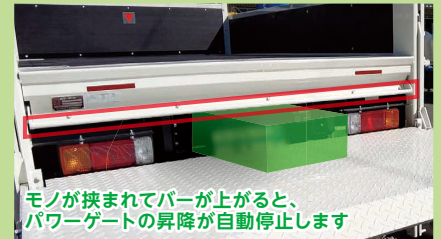
● 非常用操作バルブ・手動ポンプ



● パワーゲート昇降スイッチ(左・右)



● パワーゲート挟まれ防止バー



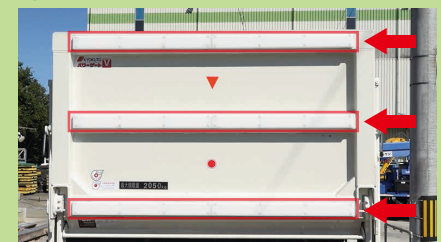
● パワーゲート用手動ポンプ



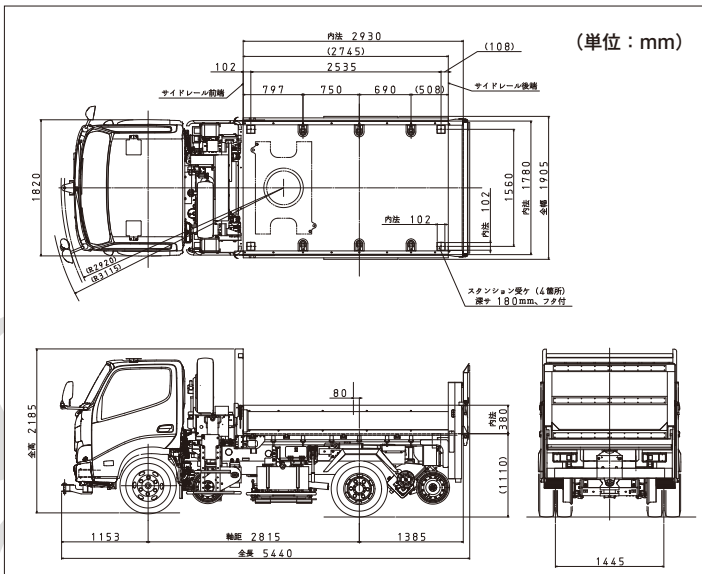
● スタンション挿入口(荷台四方)



● 絶縁板(短絡防止)



外形図



主要諸元

商品コード	T3HBRPWN	
メーカー	レンタルのニッケン	
型式	T3HBSC (7.5PG WN)	
重量	乗員	2名
	最大積載量	2,050kg
	車両重量	5,310kg
	車両総重量	7,470kg
全体寸法	全長	5,440 (5,395) mm
	全幅	1,905mm
	全高	2,185mm
荷台内寸	長さ	2,930mm
	幅	1,780mm
	高さ	380mm
最高軌道走行速度	35km/h	
軌道発進走行可能勾配	35/1,000‰	
タイヤサイズ(前後)	215/70R17.5	
絶縁抵抗値(乾燥時)	1MΩ以上/500V	

※全長()内寸法はシリアルNo. 011 (2023年) 1機のみ

