

# 軌陸車用昇降ステップ (FRP製) メガーステップ

商品コード/TMGST

出展商品一覧  
はこちら



**新商品** 軌陸車用に開発したFRP製昇降ステップ

## 特徴

- 絶縁仕様
- 軽量約6kg
- 外れ止めフック付

※軌陸ダンプでアオリを下ろして使用する場合、機種によっては車両後方にてご使用ください。  
※線路上でアオリを起こしたまま使用すると、手がかり部が短くなり危険ですのでおやめ下さい。



梯子落下防止器具ステップロック **新商品**

## ステロック

商品コード/TSTLK

トラックロープなど不要  
荷台に乗せた梯子などを  
ワンタッチで固定

## 特徴

- 車両荷台のアオリに簡単取付
- フックに落下防止用開閉ロック付
- フックの取付位置変更及びプレート取付により大きい梯子も取付可能



ロック機能付で  
トラック走行中  
でも安心



▲使用例

メガーステップ以外にも使用可能

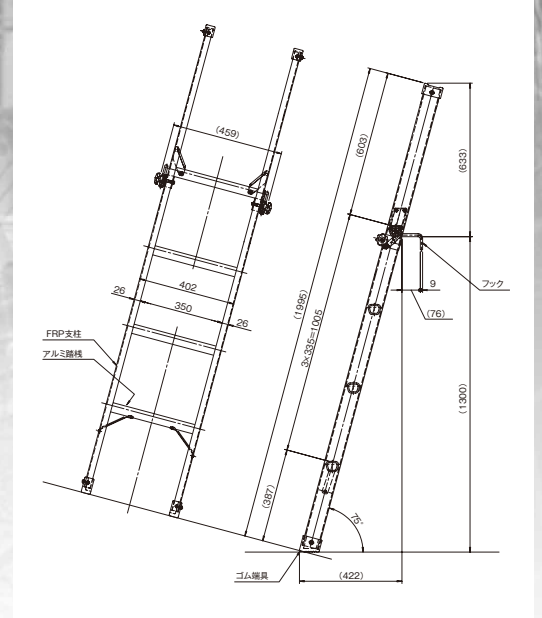
# 軌陸車用昇降ステップ (FRP製) メガーステップ

## 主要諸元

商品コード	TMGST
メーカー	長谷川工業
全長	1995mm
最大使用質量	100kg(75度時)
質量	約6kg

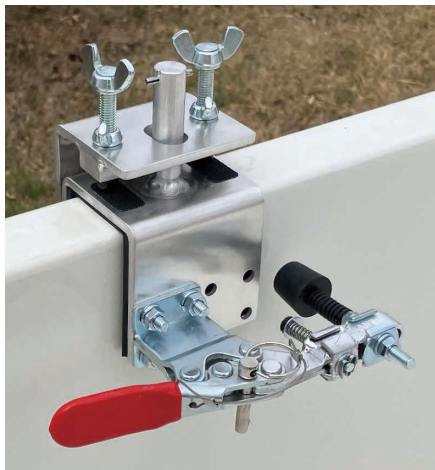
## 寸法図

(単位: mm)



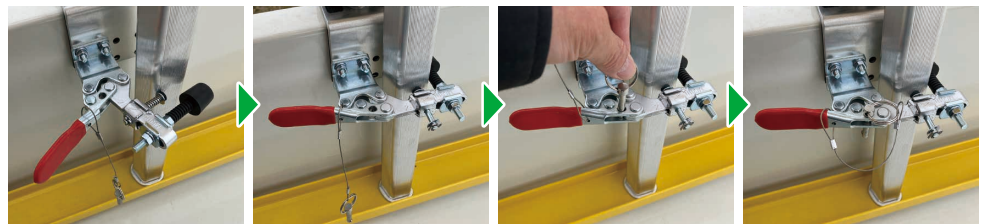
**悪い例**  
線路上でアオリを起こした状態で使用  
線路上でアオリを起こしたまま使用すると、手がかり部が短くなり危険ですのでおやめ下さい。

# 梯子落下防止器具ステップロック ステロク



## ロック機能

ロック機能付なので従来の固定方法(トラックロープなど)より安全にステップを積むことができます。



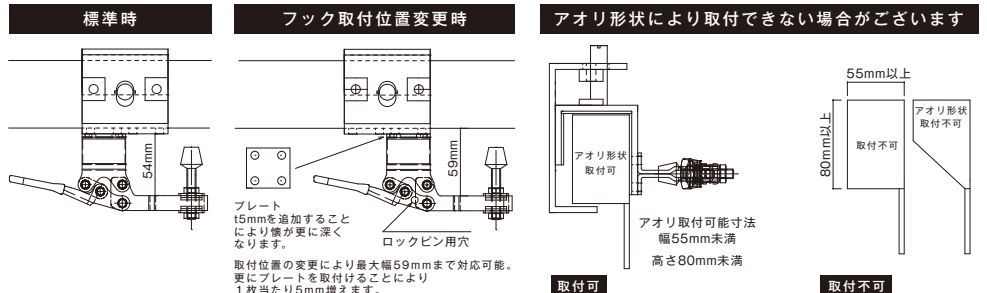
ステップ設置

ステップ固定

ロックピンを差す

固定完了

## 寸法図



## 主要諸元

商品コード	TSTLK
メーカー	コーケン工業

※トラックのアオリ形状、大きさによっては取付ができない場合がございますので担当者にお問合せください。

