

自社開発商品

特許出願中

建設現場における高所作業革命

次世代高所作業車UX



作業床上昇時(最大4.5m) の走行が可能!

機能

▼ 作動規制

作業床格納時(段差センサーセット時)

作業床上昇時

走行速度	0~3.0(0~1.5)km/Hr	0~0.7km/Hr
操舵角度	左右0~70(0~30)度	左右10度
登坂角度	8(5)度	1.7度

▼ 検知機能 (作業床上昇時)

前後段差検知機能 約25mm以上の段差(上下)を検知

前後障害物検知機能 衝突ダンパーの約15mmの変異を検知

上部障害物検知機能 リミットスイッチ(4カ所)の接触を検知

動作停止(下降のみ可能)

警報鳴動

▼ その他

**上部レーザー
ポインター**

作業床四隅より上部にレーザー光を投射
作業車の位置決めが容易に可能

UX機能表示板

作業車の作動・規制・検知機能の状態を
LEDにて一覧表示



詳細動画は
▼コチラ▼



性能

作業床最大地上高	4.5m
最大積載荷重	200kg
最大乗車人数	1人

前後段差検知機能

前後障害物検知機能

注:各センサーは車体側面方向は検知致しません



センサー部分



段差を検知すると動作を停止

上部障害物検知機能



センサー部分

上部レーザーポインター



レーザーポインタBOX

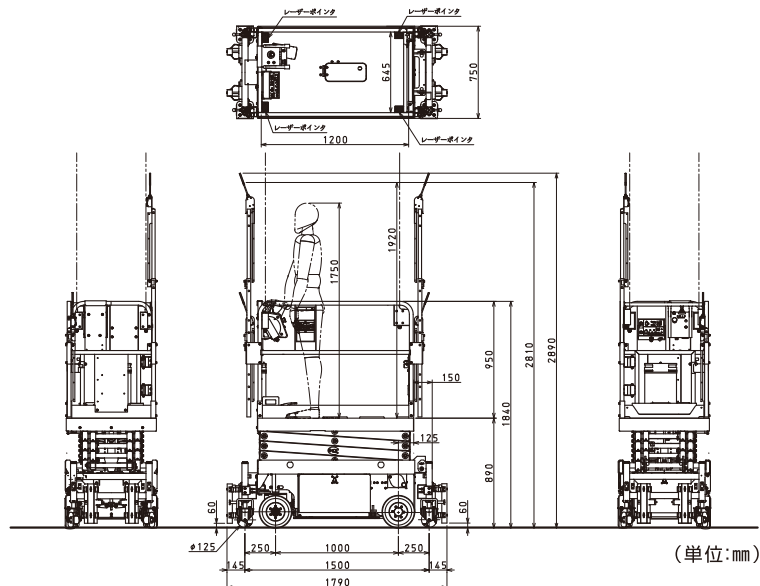


レーザーを投射

主要諸元

全長	1790mm	充電器仕様	入力電圧	単相AC100Vまたは200V (但し、電源ケーブルの交換必要)
全幅	750mm		入力周波数	50または60Hz
全高	1840mm (上部障害物センサー格納時)	タイヤ	公称出力	DC24V/13A以下
軸距	1000mm			267×78mm(ソリッドタイヤ・グレー)
輪距	670mm	バッテリー仕様	種類	BPC12-120 密閉型鉛蓄電池×2個
車両質量	800kg		容量	105Ah(5時間率)
			電圧	24V

外形図



※UX機能は安全補助機能となります。ご使用の際は取扱説明の確認及び有資格者の作業をお願い致します。



商品問合せNo S-2285
P200916-000ya

E-mailでのお問合せ nikken@rental.co.jp



この商品の使用に際しては取扱説明書を必ずお読みください。
内容は予告なしに変更する場合がありますので詳細は最寄りの営業所にお問合せください。
商品の外観・仕様は年式や型式により多少異なる場合があります。
・当営業所に在庫が無い場合には、有料にて他営業所から取り寄せます。



ますます便利!
クレジットカードがご利用いただけます。

ホームページは
こちらから



■お客様窓口