

マイクロユンボ 0.01m³

型式:PC01

国土交通省
超低騒音型建設機械



機械質量

300kg

全幅

580mm

定格出力

2.6kW/3000min⁻¹

全旋回・搭乗式で
このサイズを実現!

掘ってよし 全旋回で効率アップ

ボディはミニでも建機並の動きで、どんな所でも作業ができる

乗ってよし 疲れない搭乗式

まるでスクーターに乗っている感覚で、とっても楽に作業ができる

運んでよし 軽トラックで運搬可能

ゆとりで積めるコンパクトボディで、離れた現場へも搬送できる

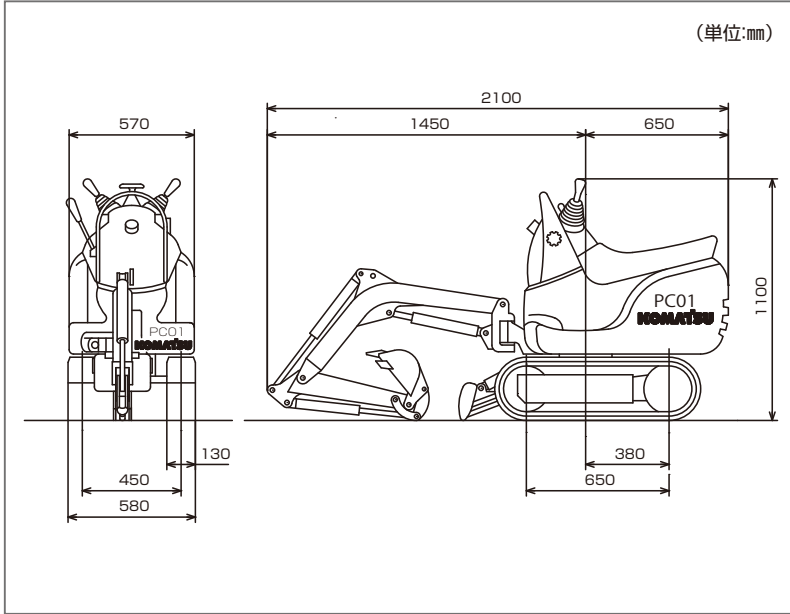
使用イメージ



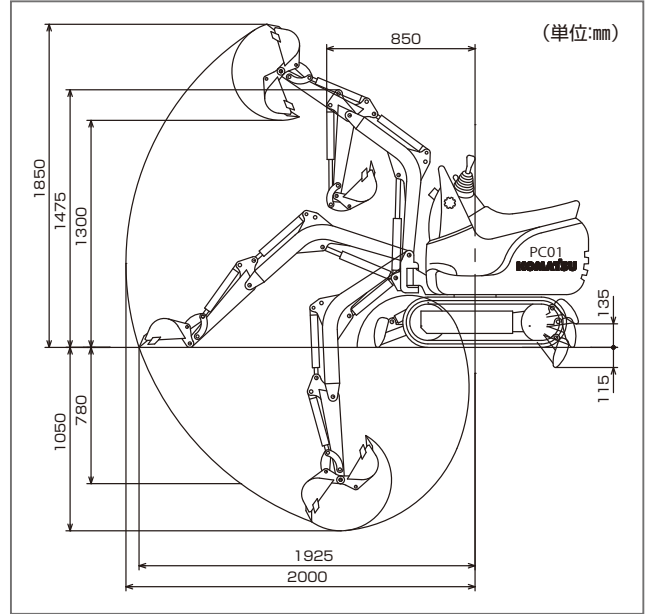
マイクロコンボ 0.01m³

型式:PC01

外形図



作業範囲図



仕様

機械質量	300kg
定格出力	2.6kW/3000min ⁻¹ {3.5ps/3000rpm}
バケット容量(JIS A 8403-4)	0.008m ³ (旧規格0.007m ³)
バケット幅(サイドカッタ含む)	250mm(266mm)

エンジン	
名称	ホンダGX160T2
形式	4サイクル・空冷式
総行程容量(総廃棄量)	0.163L{163cc}

作業範囲	
最大掘削深さ	1050mm
最大掘削半径	2000mm
床面最大掘削半径	1925mm
最大ダンプ深さ	1300mm
最大掘削高さ	1850mm
最大垂直掘削深さ	780mm
作業機最少旋回半径(スイング時)	850mm(700mm)
後端旋回半径	650mm

各部装置構造	
ブレード幅×高さ	580mm×150mm
標準シュー形式	ゴムシュー
標準シュー幅	130mm
油圧ポンプ形式	ギヤー式
油圧モータ形式(走行/旋回)	オービット式
油圧最大圧力	14.7MPa{150kgf/cm ² }

性能	
走行速度	1.4km/h
旋回速度	7min ⁻¹ {7rpm}
ブーム旋回角度	左50°/右90°
バケットオフセット量	左335mm/右285mm
最低地上高	100mm
接地圧	16.7kPa{0.17kgf/cm ² }
登板能力	25°
バケット最大掘削力(JIS A 8403-5)	4.0kN{410kgf}

水・油類の容量	
燃料(ガソリン)	4.5L
作動油	5.7L

単位は国際単位系(SI)による表示。〔 〕内の非SI単位は参考値です。

- 機体質量3トン未満の建設機械の運転には「車両系建設機械の運転業務に係わる特別教育」の受講が必要です。
- 平成25年7月の労働安全衛生法改正に伴い、本機を解体用機械として使用する場合は、物体の飛来物等の状況に応じた当該危険を防止するための措置を講じてください。

レンタルのニッケン

商品問合せNo **S-2264**
P200317-000so

E-mailでのお問合せ nikken@rental.co.jp



この商品の使用に際しては取扱説明書を必ずお読みください。
内容は予告なしに変更する場合がありますので詳細は最寄りの営業所にお問合せください。
商品の外観・仕様は年式や型式により多少異なる場合があります。
・当営業所に在庫が無い場合には、有料にて他営業所から取り寄せます。



ますます便利!
クレジットカードがご利用いただけます。

ホームページは
こちらから



■お客様窓口