

自社開発商品

センサーで車両を感知して自動洗浄!

全自動簡易タイヤ洗浄機 スマートウォッシュゲート

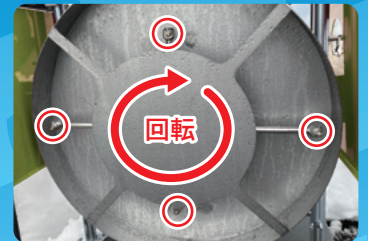
商品CD:SMTWG

対象:軽自動車~4t車

洗浄イメージ



- 出入口の両端に設置することで乗車したまま汚れを除去
- タイヤ洗浄の手間・負担を大幅に削減
- 置くだけ簡単設置



噴射ノズル



センサーで車両を感知して自動洗浄! 全自動簡易タイヤ洗浄機 スマートウォッシュゲート

動作概要

■可動部、可動範囲

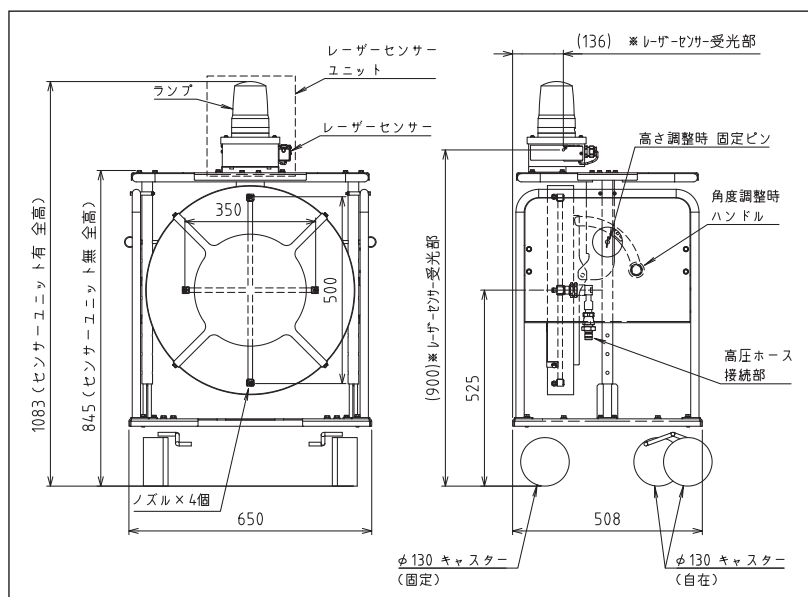
緑：軽トラ
橙：2tダンプ（後タイヤ）
赤：4tダンプ（後タイヤ）

※両サイドありイメージ

■センサー、噴射

高さ調節方法

本体外形図 (単位：mm)



本体仕様

レーザーセンサーユニット	無し	有り
外形寸法	L508×W650mm	
	H _(MIN) 845mm	H _(MIN) 1083mm
	H _(MAX) 1195mm	H _(MAX) 1433mm
高さ調整範囲	350mm(ピッチ 50mm)	
ノズル角度範囲	水平 0～20度(ピッチ 5度)	
ノズルアーム	4個 φ500 / 350mm	
質量	40.5kg	43kg

セット内容

- ① タイヤ洗浄機×2台 (レーザーセンサーユニット有/無各1台)
- ② スマートウォッシュゲート専用200V高圧洗浄機×1台
- ③ センサー用中継ケーブル×1本
- ④ 延長ホース×1本
- ⑤ 噴射ノズルチップ×8個
- ⑥ 分岐チーズ×1個

■別途手配品

- ・延長ホース(ENH)×2本
- ・ケーブルプロテクター(KP3505)×4個



E-mailでのお問合せ nikken@rental.co.jp

ホームページ



この商品の使用に際しては取扱説明書を必ずお読みください。
 ・内容は予告なしに変更する場合がありますので詳細は最寄りの営業所にお問合せください。
 ・商品の外観・仕様は年式や型式により多少異なる場合があります。
 ・当営業所に在庫が無い場合は、有料にて他営業所から取り寄せます。

クレジットカード・電子マネーの利用拡大中。
 決済可能ブランドは随時更新中です→



商品問合せNo **S-2859** P251120-000i