

2023年11月2日  
株式会社レンタルのニッケン

## 次世代電動走行作業台スカイランナー「Apollo(アポロ)」を開発 ～資材運搬・揚重・取り付けを1人で実施、作業効率が大幅に向上～

株式会社レンタルのニッケン（本社：東京都港区、社長：齊藤良幸）は、この度、清水建設株式会社様（本社：東京都中央区、社長：井上和幸）と、建設現場での天井資材取付、各種設備工事における、大幅な作業の改善のためスカイランナー「Apollo(アポロ)」を共同開発致しました。

### I. 開発の背景

従来、現場での天井資材などの取付工事を行う場合には、ステージ足場（天台）を設置するのが一般的でした。しかし、天台を使用して施工を行う場合、使用する台数も非常に多く、搬入・搬出時や、他階への移動、設置・撤去時など、工事を行うまでの手間と管理に多くの時間を要していました。

### II. スカイランナー「Apollo（アポロ）」の開発

「スカイランナー-Apollo（アポロ）」は、不特定場所（水平堅土地）への自由な移動と、最大床高1.95m（作業高さ3.95m）の確保、作業用工具・材料等を積載可能としました。また、作業床を上昇させたままの走行が可能のため、飛躍的な生産性向上を実現致しました。更に2023年1月にリリースした「スカイテーブル Diana（ディアナ）」と併用使用を行う事で、資材の運搬・揚重・取り付け作業を一人で完了する事が出来るため、作業時間の大幅な短縮が可能です。天台の利用台数が削減されることで、天井取付工事における総合的な業務改善が見込めます。

### III. スカイランナー「Apollo（アポロ）」の様子



■ 本体全形



■ ピッキングトレイ、キャリートレイに荷物を載せた状態



■ 作業の様子  
(作業床は1.95m上昇)

レンタルで循環型社会に貢献

IV. 特長

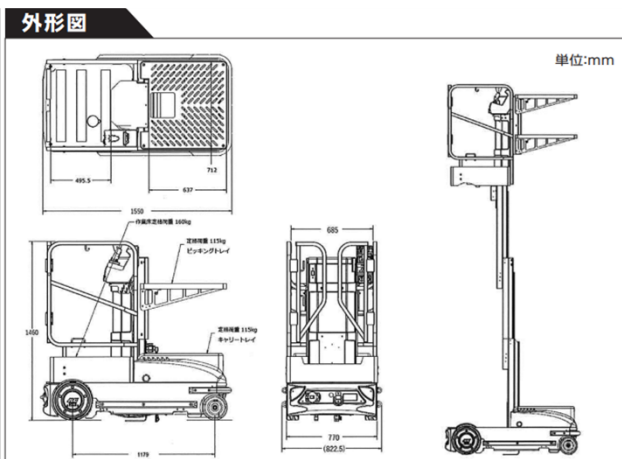
1. 上昇したまま走行することが可能です。
2. 高さ 1.95m で安全帯が不要なため、乗降が容易です。
3. 作業台上に付属のピックアップトレイは 5 段階の高さ調節が可能です。
4. 万が一脱輪した場合でも、傾き防止装置が標準装備されているので安心です。
5. スカイテーブル「Diana（ディアナ）」と一緒に使用することで、資材の運搬・揚重・取り付けを一人で実施することが可能です。

V. 主な機能



VI. 主要諸元・外形図

主要諸元		
機種名	10MSP	
寸法	全長×全高×全幅 1.55×1.45×0.77m	
	最低地上高 4.7m	
寸法(全幅×奥行)	49.5×68.5cm	
作業床	高さ(最高/格納時) 1.95m/35.3cm	
	許容横荷重 200N	
	作業床 160kg	
定格荷重	ピッキングトレイ(高さ調整:手動式) 115kg	
	キャリートレイ 115kg	
重量	車両重量 527kg	
	最大1輪荷重(キャスター輪・駆動輪) 313kg・322kg	
	最大接地圧力(キャスター輪・駆動輪) 6.7kg/cm <sup>2</sup> ・11.6kg/cm <sup>2</sup>	
許容車体傾斜角度	1.5度以下	
走行速度	作業床格納時 3km/h	
	作業床:格納から「10cm以上」 常高時 0.8km/h	
登坂能力(作業床:格納)	15%(8.5度)	
登坂時の許容左/右傾斜角度	8.7%(5度)	
駐車ブレーキ	電気解放ネガティブ式	
充電器	入力電圧(周波数)	AC85~265V(50Hz/60Hz)
	最大入力電流(入力電圧:AC108V時)	12A
	出力電圧/電流	DC24V/25A
	タイマー	自動
バッテリー	電圧	DC6Vx4ヶ
	容量	210AH(20時間率)
電気制御装置電圧	DC24V	
資格	不要(高所作業車特別教育・技能資格者推奨)	



レンタルのニッケングループは、今後も「お客様の困った」に耳を傾け、安全施工・作業の効率化を推進してまいります。

【本件に関するお問い合わせ先】

◆ 報道関連のお問い合わせ先

株式会社レンタルのニッケン 広報チーム 03-6775-7825

◆ その他のお問い合わせ先

株式会社レンタルのニッケン 技術開発部 03-6776-7030

Construction **TRX** / SHIMIZU CORPORATION **清水建設** × ● レンタルのニッケン **共同開発商品**

次世代電動走行作業台

上昇したまま  
走行可能

スカイランナー  
アポロ  
**Apollo**

特長

- 高さ1.95mで墜落制止用器具不要  
乗降が容易
- 作業台上にピックアップトレイが  
付属(手動式)  
寸法:W63×L72cm 積載115kg  
資材置場・作業台として活用可能



上昇したまま走れる!



荷台最高  
地上高  
4.5m

「のせる」  
「はこぶ」  
「あげる」  
「つける」



特長

- 高所作業車ではないので、  
操作資格は不要
- 200kgまで運搬可能
- 4.5mまでの荷上げが可能
- 無線・有線のどちらでも操作が可能

次世代資材運搬&揚重機

スカイテーブル  
ディアナ  
**Diana**

Apolloの  
相棒