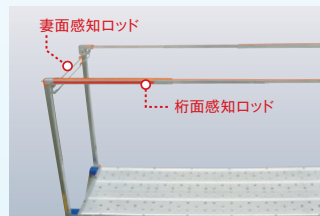


マキシムベース 15号

感知装置付

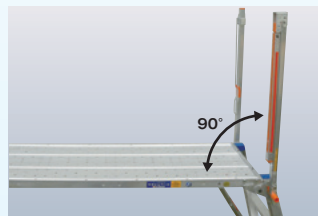
≫四辺を囲む感知装置

感知装置を手がかり棒に装備することにより設置・収納が簡単。



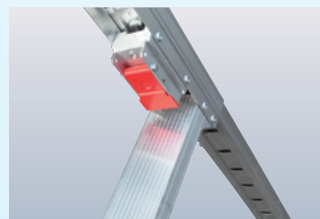
≫垂直に設置する手がかり棒

手がかり棒を床材に対し垂直に設置することにより、有効作業面積が拡大。



≫55mmの大型ステップ

55mm幅の大型ステップを採用し、安全性が向上。



≫高さ調整可能

50mmピッチ×8段調整。



■感知装置組立手順



①専用手がかり棒4本を設置します。



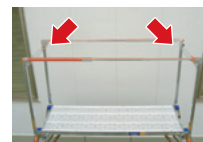
②先端ロックを押し解除します。



③水平に向け、伸ばします。



④桁面感知ロッドを設置します。

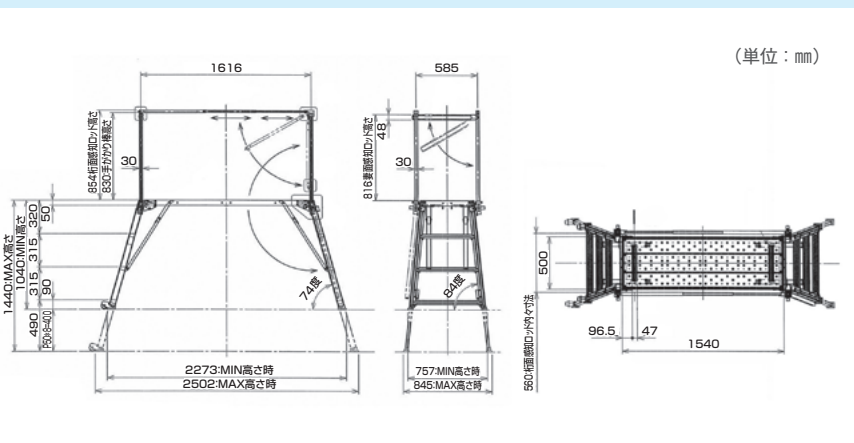


⑤表面感知ロッドを設置します。

仕様

商品コード	AMB15	
種別	15号 T4	
メーカー	アルインコ	
型式	CSG18TCR	
垂直高 (mm)	1040~1440	
足場板寸法 (mm)	長さ	1540
	幅	500
配置スペース (mm)	幅	757~845
	奥行	2273~2502
最大使用荷重 (kN)	1.47	
手がかり棒 (本)	4	
質量 (kg)	28.0	

外形図



この商品の使用に際しては、取扱説明書を必ずお読みください。

※仕様・補償内容は予告なしに変更する場合があります。
※商品の外観・仕様は年式や型式により多少異なる場合があります。
※詳細、その他の商品については、最寄りの営業所にお問い合わせください。
※当営業所に在庫が無い場合には、有料にて他営業所から取り寄せます。

B-2037-1

P160201-000s



レンタルのニッケン

ご意見ご要望はeメールをご活用ください。

●e-mail: nikken@rental.co.jp

ホームページでも最新情報をお届けしています。
是非ご覧ください。

レンタルのニッケン

検索

■お客様窓口