

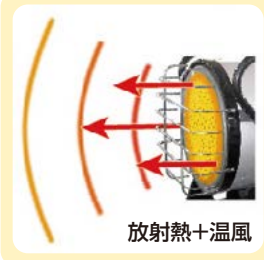
ブライトヒーター 中型

関東地区取扱商品

工場、倉庫、体育館、イベント、スポーツ会場など
屋内外の暖房に!



■作業場面に応じて
1.8L/hと1.4L/hの2段階
切替えの燃焼が可能!
弱で23%灯油節約!!



放射熱+温風

■放射熱+温風で
あったか!



■上下首振り
可能!

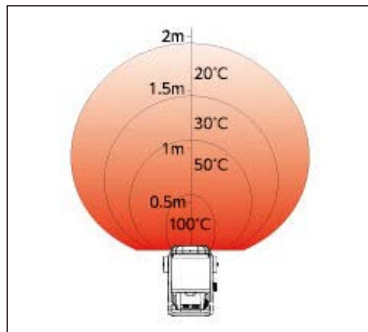
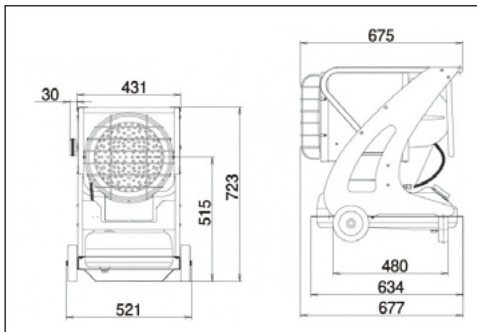
50/60Hz
兼用型

上下角度
可変

■外形図

単位: (mm)

■温度分布図 (上昇温度0°C基準)



■仕様

商品コード	BHM	
メーカー	静岡製機	
型 式	VAL6PK2	
発熱量	(強) 17kW / (弱) 13.4kW	
周波数	50Hz/60Hz	
電 圧	100V	
風 量	2.0m ³ /min	
消費電力	点火時	(50Hz) 102W / (60Hz) 92W
	燃焼時	(50Hz) 86W / (60Hz) 76W
燃料/タンク容量	灯油/22.5L	
燃料消費量 (強/弱)	(強) 1.8L/h / (弱) 1.4L/h	
寸 法	高さ723mm×幅521mm×奥行677mm 放熱ディスクφ337mm	
質量 (タンク空時)	32kg	
暖房適応 床面積	木 造	57m ² ~68m ²
	コンクリート	79m ² ~95m ²



この商品の使用に際しては、
取扱説明書を必ずお読み
ください。

※仕様・補償内容は予告なしに変更する
場合があります。
※商品の外観・仕様は年式や型式により多少
異なる場合があります。
※詳細、その他の商品については、最寄りの
営業所にお問い合わせください。
※当営業所に在庫が無い場合は、有料にて
他営業所から取り寄せます。

B-2036-1

P160121-000y

● レンタルのニッケン

ご意見ご要望はeメールをご活用ください。

●e-mail: nikken@rental.co.jp

ホームページでも最新情報をお届けしています。
是非ご覧ください。

レンタルのニッケン

検索

■お客様窓口