

鉄筋洗いの新提案

鉄筋洗浄機 充電式

屈まず簡単!
鉄筋洗浄!

背負い式・床置き式の
2WAY仕様!



体の負担軽減!
少量の水でOK!

従来の作業では…

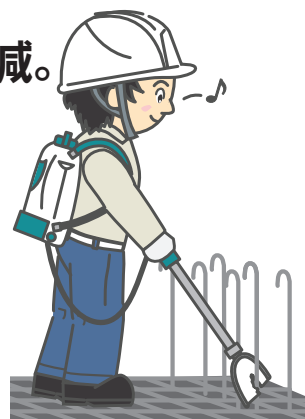
コンクリート打設の際、鉄筋にコンクリートが付着した場合、ブラシとバケツを持って洗浄を行うが、屈む・立つを繰り返す事で重労働となります。



改善!

新商品メリット

- 背負式とする事で立ったままの洗浄作業が可能。屈むを軽減。
- ブラシ作業と違って、飛び散らず作業服の汚れ軽減。
- 専用アタッチメント(販売)ブラシを使う事で、効率的な洗浄が可能。
- ブラシ・バケツと違い、水を使いすぎない為、コンクリートの品質を保てます。



使用方法



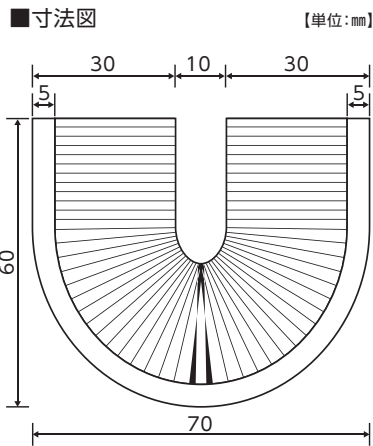
- 先端ブラシの隙間から出てくる水でブラシを濡らします。
 - 十分にブラシが濡れたら、鉄筋を洗い始めてください。
 - 乾いてきたらまた、濡らしてください。
- ※水の出し過ぎにご注意ください。

販売品



- φ0.3NYW
- No.5チャンネル

価格: 10,450円(税込)



仕様

商品コード	TKSJ
メーカー	マキタ
タンク容量	10L
最高圧力	0.3MPa
本体寸法	長さ200×幅340×高さ490mm
型式	MUS105DW
質量	2.7kg(タンク空時)
1充電あたりの噴霧量	28 L
対応鉄筋サイズ	D38まで

乾式ブラシ

打設日翌日のケレン作業に

- ブラシ長(mm): 60
- 軸径: 6.35
- 材質: ナイロン線(ナイロン66)
- 最高使用回転数(min-1[r.p.m]): 3600
- 適合材: 金属・非鉄金属、樹脂など
- 内容量: 1本

価格: 3,300円(税込)



- ・インパクトドライバーに専用ブラシを付けるだけ。
- ・打設翌日のコンクリートが楽々落とせる。

 レンタルのニッケン

商品問合せNo S-2603
J230512-003ya

E-mailでのお問合せ nikken@rental.co.jp



この商品の使用に際しては取扱説明書を必ずお読みください。
内容は予告なしに変更する場合がありますので詳細は最寄りの営業所にお問合せください。
商品の外観・仕様は年式や型式により多少異なる場合があります。
・当営業所に在庫が無い場合には、有料にて他営業所から取り寄せます。



ますます便利に!
クレジットカードがご利用いただけます。

ホームページは
こちらから



■お客様窓口